

ZASTOSOWANIE

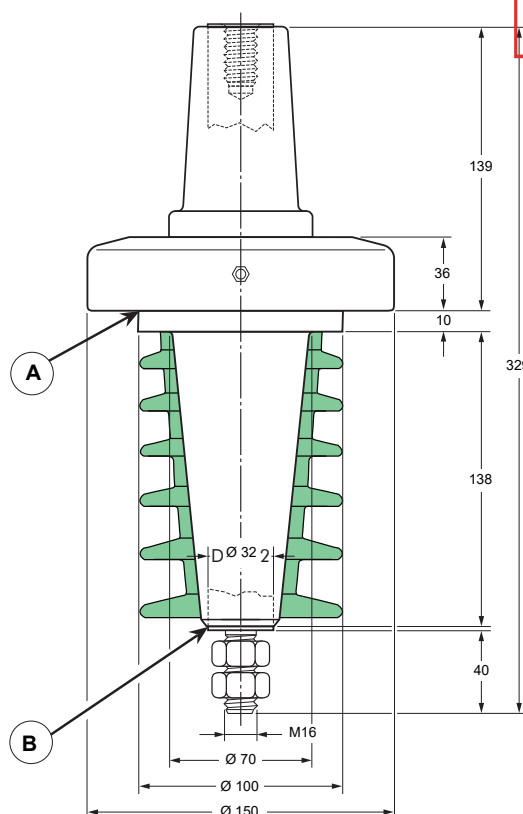
Przepust powietrzny przeznaczony jest do stosowania w urządzeniach o izolacji suchej takich, jak: transformatory, rozłączniki, rezystory uziemiające.

WYMAGANIA TECHNICZNE I STANDARDY

Stożek Interface A przepustu powietrznego spełnia wymagania techniczne i standardy budowy określone w normie CENELEC EN 50181.

WŁAŚCIWOŚCI TECHNICZNE

Każdy przepust powietrzny przed opuszczeniem fabryki zostaje poddany próbie wyrobu łącznie z pomiarem wyładowań niezupełnych i próbie napięciowej.



6/10 (12) kV
6,35/11 (12) kV
8,7/15 (17,5) kV
12/20 (24) kV
12,7/22 (24) kV

U_{max} do 24 kV
1250 A

EUROMOLD®

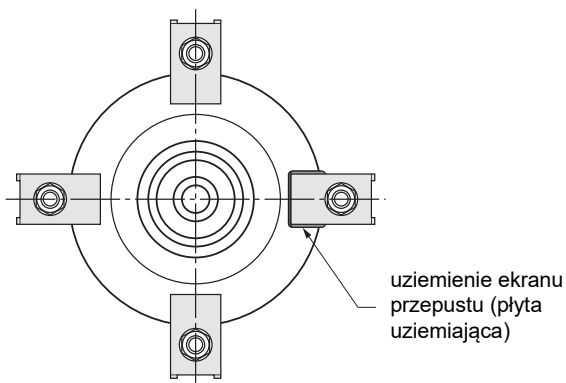
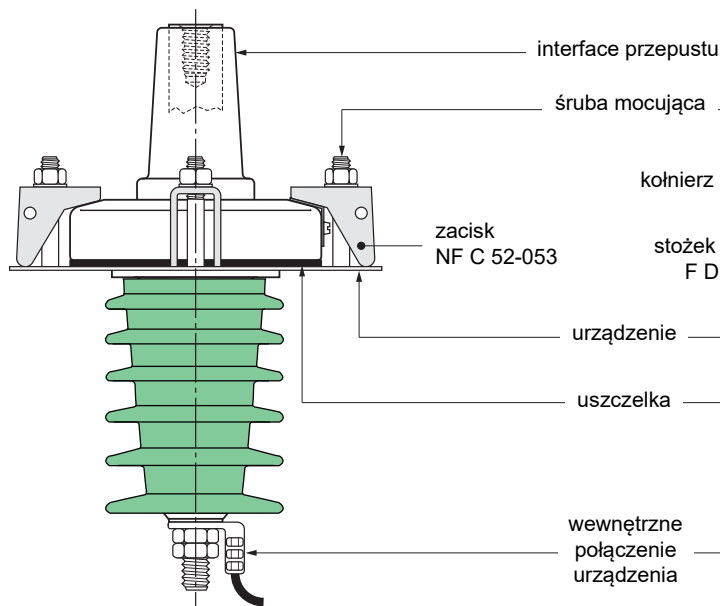
SPOSÓB ZAMAWIANIA

Przepusty powietrzne są dostarczane w wykonaniu standardowym z przewodem uziemiającym (oznaczenie /J) lub na specjalne zamówienie z płytkami uziemiającymi (oznaczenie /GS).
Przykład: K400AR-4BC/GS.
Do użytku w przestrzeniach zagrożonych wybuchem (dla maks. 12 kV), należy zamówić: K400AR-4BC/GS - ATEX.

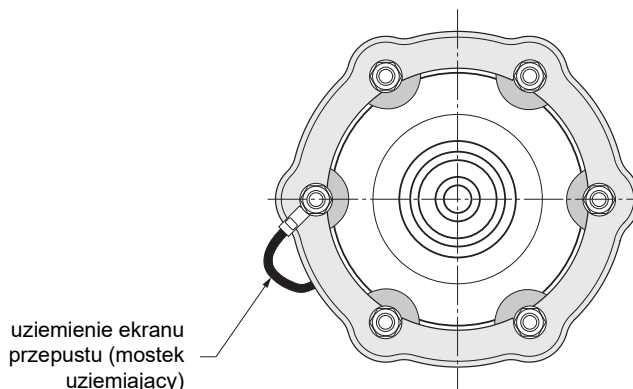
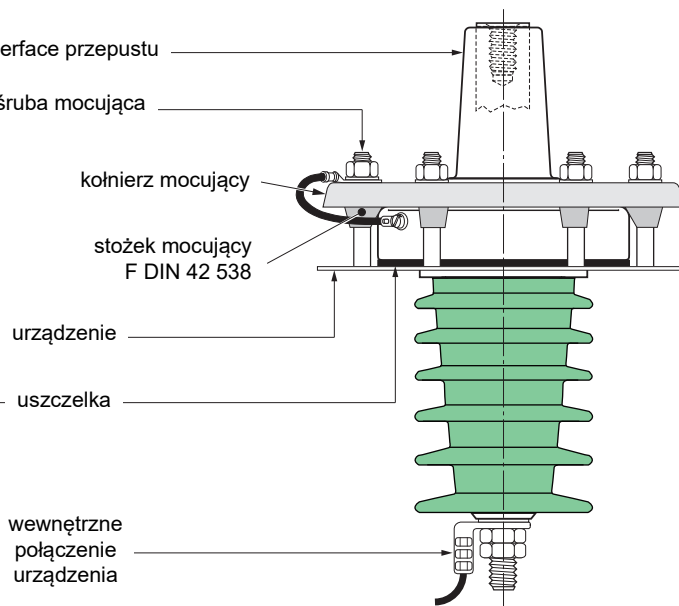
Typ przepustu powietrznego	Napięcie U_m (kV)	Prąd I_r (A)	Droga upływu A-B (mm)
400A-4BC	12	1250	315
K400A-4BC	24	1250	315

MOCOWANIE PRZEPUSTÓW POWIETRZNYCH

PRZEPUST POWIETRZNY (K)400AR-4BC/GS



PRZEPUST POWIETRZNY (K)400AR-4BC/J



ZESTAW DO MOCOWANIA PRZEPUSTU

Aby zamówić zestaw do mocowania przepustu zgodnie z normami NF C 52-053, wystarczy określić:

KBC - NFC 52-053 / 400 SERIA.

Zawartość: - 4 x zacisk NF400

- 1 x uszczelka.

ZESTAW DO MOCOWANIA PRZEPUSTU

Aby zamówić zestaw do mocowania przepustu zgodnie z normami DIN 42 538, wystarczy określić:

KBC - RING CLAMP 3.

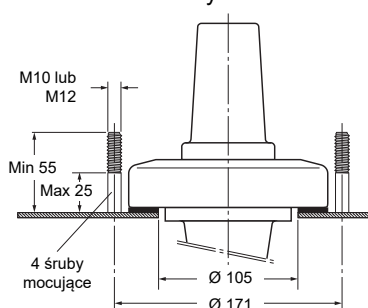
Zawartość: - 6 x stożek mocujący F

- 1 x kołnierz mocujący \varnothing 150 mm

- 1 x uszczelka.

WYMIARY MOCOWANIA NORMY NF C 52-053

Francuskie standardy.



WYMIARY MOCOWANIA

